



“Nach Jahren der Verfahrensnutzung ist die SoLo A Hardware immer noch zuverlässig.”

“Unsere Krankenhausmitarbeiter sind sich einig, dass die Installation, Desinfektion und Handhabung mit SoLo A vereinfacht werden.”

“Das Solid Lock System ist stabil, präzise und robust.”



MTT

Medical Targeting Technologies GmbH • Kanalweg 7/8 • 21357 Barum
Tel: +49 (0) 4133 510 185 • E-Mail: info@medical-tt.com

SoLo A

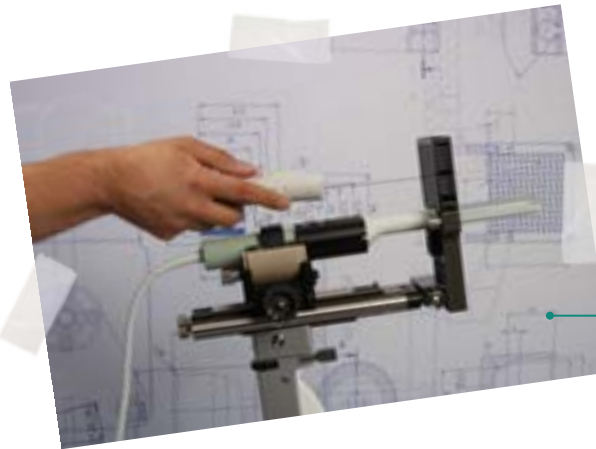
Solid Lock Positionierungssystem
Stabil & einfach in der Anwendung



SoLo A ist MTT's Lösung für verlässliche Positionierung und präzise Führung der meisten ER Ultraschallsonden während Template-basierten Prostata-Ultraschall-Verfahren.

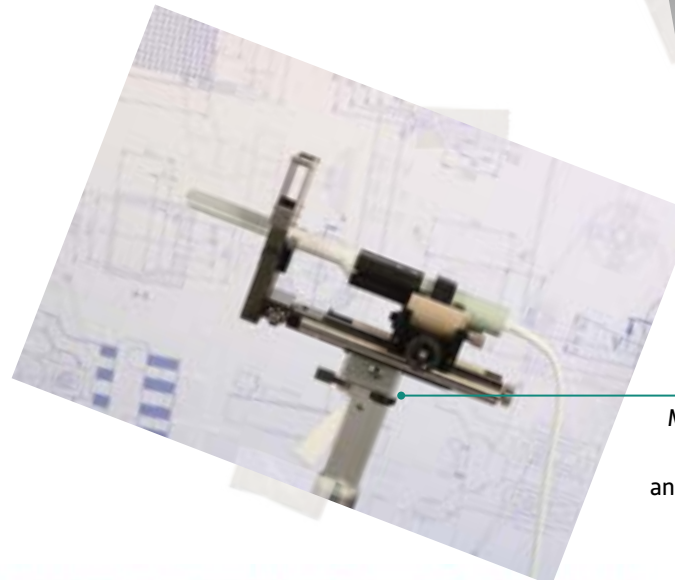
Key Features

- Schnelle Installation mit drei einfachen Schritten
- Befestigt an einer OP-Bett-Schiene oder mit einem optionalen Floor Stand anwendbar
- Extrem mobil mit kleinem Platzbedarf
- Einfach zu reinigen mit Wischdesinfektion (mechanischer Arm) und Autoklavierung (Stepper)
- Bequeme und platzsparende Lagerung
- Stabiles und robustes System
- Findet Anwendung bei Cryotherapie, HDR/LDR Brachytherapie, Prostata-Biopsien und anderen templatebasierten Verfahren



Präzise Nadelplatzierung bei allen templatebasierten Prostata-bezogenen Verfahren.

Unser verlässlicher universeller Gelenkarm kann mit nur einer Hand betrieben werden. Die Sondenpositionierung ist präzise, schnell und einfach.



Mit zusätzlichen Möglichkeiten zur Feinabstimmung kann die Sonde angehoben und geschwenkt werden.

Sie benötigen weniger Funktionen für nicht template-basierte Anwendungen? Fragen Sie nach Solo B!

SoLo B